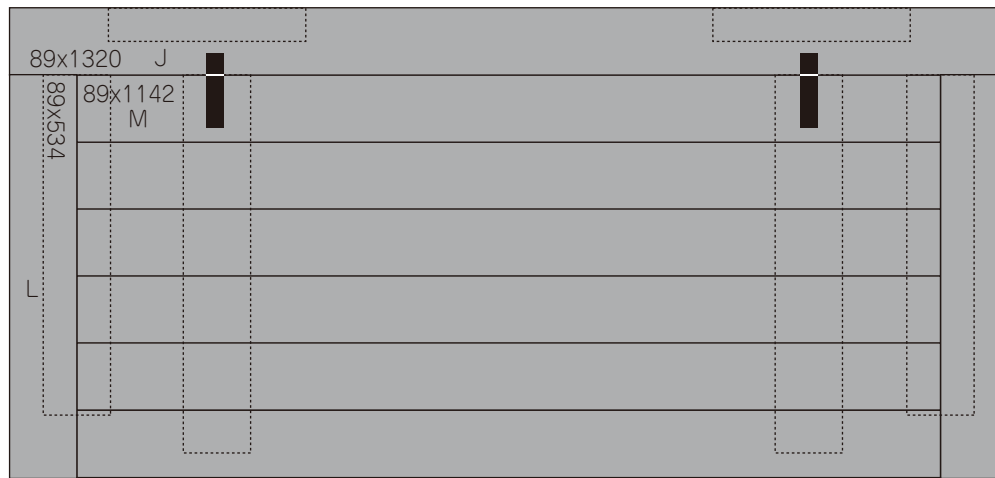


- A 1x6材 140 x 590 x 19 2枚
- B 1x4材 89 x 590 x 19 10枚
- C 1x2材 63 x 585 x 19 2枚
- D 1x2材 63 x 635 x 19 2枚
- E 1x4材 89 x 1240 x 19 11枚
- F 1x4材 89 x 585 x 19 3枚
- G 1x4材 89 x 635 x 19 3枚
- H 1x6材 140 x 1240 x 19 1枚
- I コンパネ 265 x 1240 x 20 2枚
- J 1x4材 89 x 1320 x 19 1枚
- K 1x4材 89 x 780 x 19 2枚
- L 1x4材 89 x 534 x 19 2枚
- M 1x4材 89 x 1142 x 19 6枚
- その他

正面、側面と裏面を繋げるための適当な木材 (40mm 角程度)
 天板を固定するための木材 (40mm 角程度)
 →あわせて、1800mm 程度のもので2本あれば十分

- 36mm 程度のコーススレッド 200本～
- 50mm、60mm 程度のコーススレッドあるいはスリムビス
- ヒンジ ×2
- 取っ手 ×1
- 防腐剤・耐水塗料 (クレオトップ油性) を2度塗り

■天板



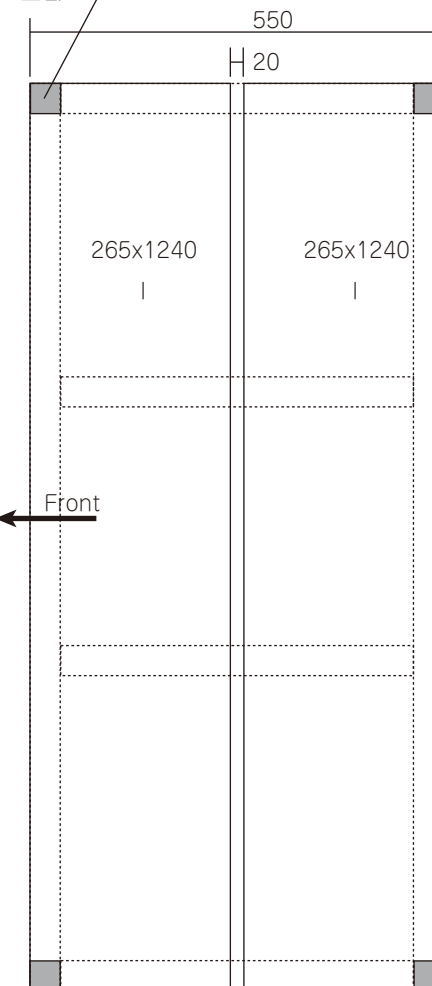
← Front

内側からネジ釘を打つことで
表からはネジが見えないように
仕上げます。



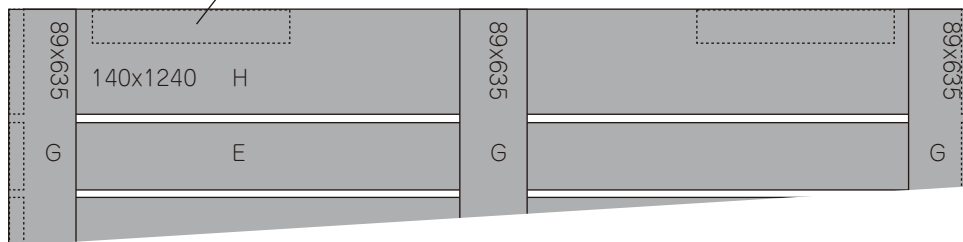
適当な角材を角に固定

■底

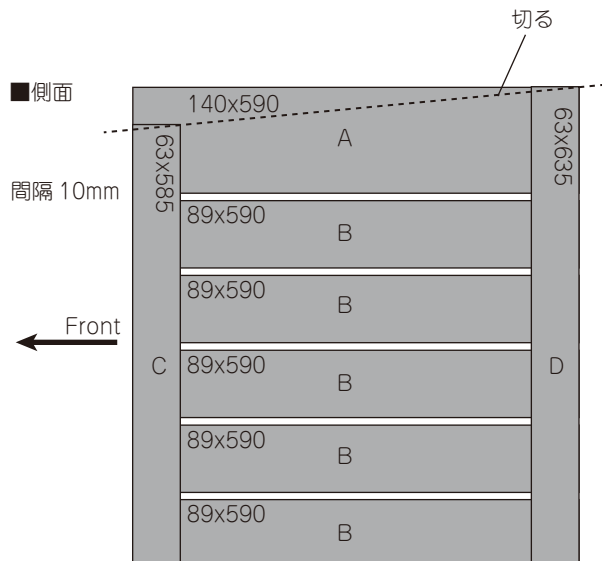


■裏面

天板を固定するための木材



■側面



■正面

